

Elektrický olejový radiátor

Návod na obsluhu

SK



SENCOR®

SOH 3007BE / SOH 3009BE / SOH 3011BE /
SOH 3107BK / SOH 3109BK / SOH 3111BK

Pred použitím spotrebiča sa, prosím, oboznámte s návodom na jeho obsluhu, a to aj v prípade, že ste už oboznámení s používaním spotrebičov podobného typu. Spotrebič používajte iba tak, ako je opísané v tomto návode. Návod uschovajte na budúce použitie.

Minimálne počas záruky odporúčame uschovať originálny prepravný kartón, baliaci materiál, pokladničný doklad a záručný list. V prípade prepravy zabalte spotrebič opäť do originálnej škatule od výrobcu.

SK-1

OBSAH

DÔLEŽITÉ BEZPEČNOSTNÉ POKYNY	3
POPIS ELEKTRICKÉHO OLEJOVÉHO RADIÁTORA	6
ZOSTAVENIE ELEKTRICKÉHO OLEJOVÉHO RADIÁTORA	7
OVLÁDANIE ELEKTRICKÉHO OLEJOVÉHO RADIÁTORA	8
TEPELNÉ IŠTENIE	9
ÚDRŽBA A ČISTENIE	9
SKLADOVANIE	9
TECHNICKÉ ÚDAJE	9
POKYNY A INFORMÁCIE O ZAOBCHÁDZANÍ S POUŽITÝM OBALOM	10
LIKVIDÁCIA POUŽITÝCH ELEKTRICKÝCH A ELEKTRONICKÝCH ZARIADENÍ	10

DÔLEŽITÉ BEZPEČNOSTNÉ POKYNY

- Tento spotrebič môžu používať deti vo veku 8 rokov a staršie a osoby so zníženými fyzickými, zmyslovými či mentálnymi schopnosťami alebo s nedostatkom skúseností a znalostí, ak sú pod dozorom alebo boli poučené o používaní spotrebiča bezpečným spôsobom a rozumejú prípadným nebezpečenstvám. Deti sa so spotrebičom nesmú hrať. Čistenie a údržbu nesmú vykonávať deti, ak nie sú staršie ako 8 rokov a pod dozorom.
- Spotrebič a jeho sieťový kábel udržiajte mimo dosahu detí mladších ako 8 rokov.

DŮLEŽITÉ BEZPEČNOSTNÉ POKYNY

ČÍTAJTE POZORNE A USCHOVAJTE ICH NA BUDÚCE POUŽITIE.

- Nevystavujte osoby či zvieratá priamemu prúdeniu teplého alebo studeného vzduchu dlhý čas. Mohlo by to nepriaznivo ovplyvniť ich zdravie.
- Pred pripojením spotrebiča k sieťovej zásuvke sa uistite, že sa nominálne napätie uvedené na štítku spotrebiča zhoduje s elektrickým napätím zásuvky.
- Spotrebič nepripájajte k predlžovaciemu káblu alebo rozdvojkke.



Upozornenie:

Nepoužívajte tento spotrebič s programátorom, časovým spínačom alebo akoukoľvek inou súčasťou, ktorá by spínala spotrebič automaticky, pretože existuje nebezpečenstvo vzniku požiaru, ak je spotrebič zakrytý alebo nesprávne umiestnený.

- Spotrebič je určený na použitie v domácnostiach, kanceláriách a podobných priestoroch.
- Nepoužívajte spotrebič v miestnostiach s vysokou prašnosťou alebo vlhkosťou, ako napr. v práčovniach alebo kúpeľniach, v priestoroch, kde sa skladujú chemické látky, v priemyselnom prostredí alebo vonku!
- Nepoužívajte spotrebič v bezprostrednom okolí vane, sprchy alebo plaveckého bazéna.
- Spotrebič nie je určený na pripevnenie na stenu.
- Spotrebič neumiestňujte tesne pod zásuvku el. napätia.
- Spotrebič neumiestňujte na nestabilné povrchy, ako napr. na koberec s hustými dlhými vláknami. Spotrebič musí byť vždy umiestnený na rovnom, suchom a stabilnom povrchu.
- Nepoužívajte spotrebič v blízkosti nábytku, záclon, závesov a iných horľavých materiálov.
- Ak je spotrebič v prevádzke, musí byť ponechaný voľný priestor aspoň 100 cm pred spotrebičom a 50 cm za ním na zabezpečenie dostatočnej cirkulácie vzduchu.
- Nestrkajte žiadne predmety cez ventilačné otvory. Mohlo by dôjsť k vzniku elektrického skratu, požiaru alebo poškodeniu spotrebiča.
- Počas prevádzky sa nedotýkajte ochrannej mriežky na prednej strane ohrievača, aby nedošlo k popáleniu pokožky.
- Aby ste sa vyvarovali prípadného úrazu elektrickým prúdom, neponárajte žiadnu časť tohto spotrebiča do vody alebo inej tekutiny a nedotýkajte sa spotrebiča mokrymi alebo vlhkými rukami.
- Spotrebič vždy vypnite a odpojte od sieťovej zásuvky, ak ho nebudete používať a pred čistením.
- Nenechávajte spotrebič v prevádzke, ak sa chystáte na spánok.
- Pred čistením spotrebič najskôr vypnite a odpojte od sieťovej zásuvky. Počas čistenia neponárajte spotrebič do vody ani ho nepretierajte navlhčenou handričkou.
- Napájací kábel nadbytočne neprehýbajte a neprekrujte, aby nedošlo k jeho poškodeniu.
- Dbajte na to, aby sa napájací kábel nedostal do kontaktu s horúcimi povrchmi alebo ostrými predmetmi.
- Neodpájajte spotrebič od sieťovej zásuvky ťahom za sieťový kábel. Mohlo by dôjsť k poškodeniu sieťového kábla alebo sieťovej zásuvky. Kábel odpájajte od zásuvky ťahom za vidlicu sieťového kábla.
- Ak je napájací kábel poškodený, musí byť vymenený autorizovaným servisným strediskom alebo inou podobne kvalifikovanou osobou, aby sa zabránilo vzniku nebezpečnej situácie.
- Nepoužívajte spotrebič, ak nefunguje správne, ak bol poškodený alebo ponorený do vody. Aby ste sa vyvarovali nebezpečenstva úrazu elektrickým prúdom, neopravujte spotrebič sami ani ho nijako neupravujte. Všetky opravy a nastavenia tohto spotrebiča zverte autorizovanému servisnému stredisku. Zásahom do spotrebiča počas platnosti záruky sa vystavujete riziku straty záručných plnení.
- Výrobca nie je zodpovedný za prípadné škody spôsobené nesprávnym použitím tohto spotrebiča.

Elektrický olejový radiátor

SOH 3007BE / SOH 3009BE / SOH 3011BE / SOH 3107BK / SOH 3109BK / SOH 3111BK

SK



Upozornenie:

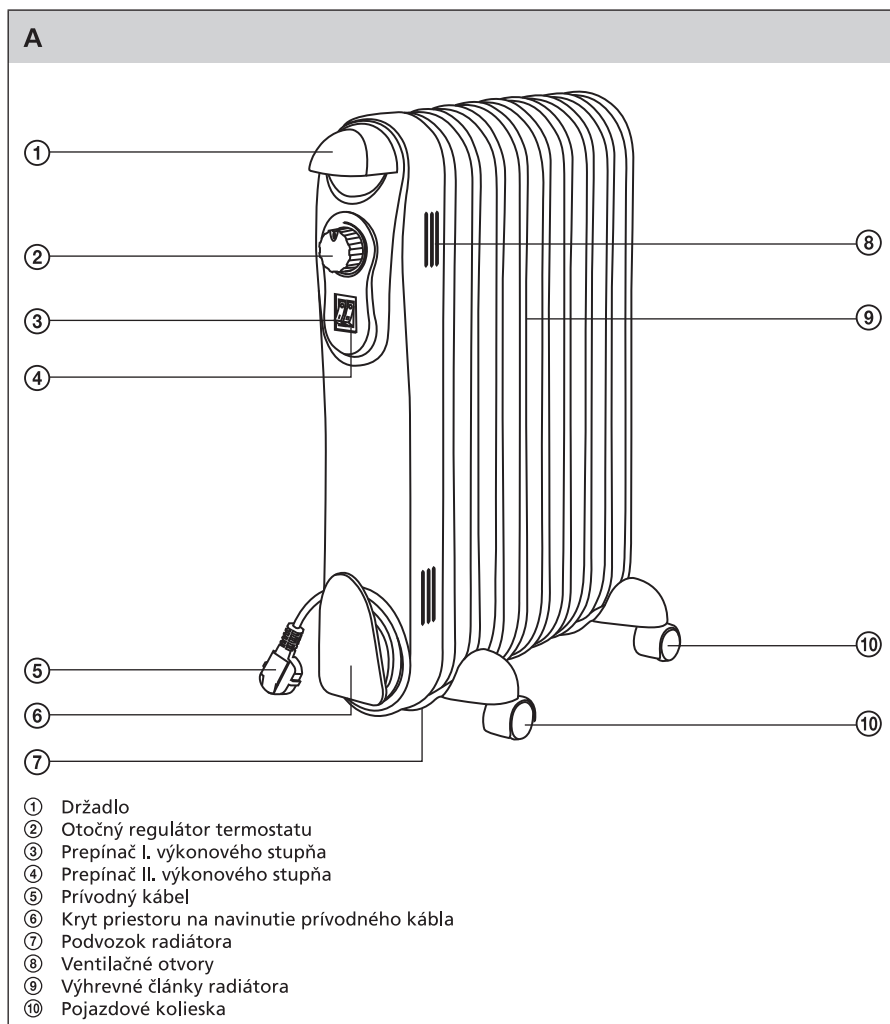
Niektoré časti tohto spotrebiča sa môžu stať veľmi horúcimi a spôsobíť popálenie. Zvláštna pozornosť musí byť venovaná prítomnosti detí a handicapovaných ľudí.



Varovanie:

Spotrebič nezakrývajte, inak môže dôjsť k jeho prehriatiu.

POPIS ELEKTRICKÉHO OLEJOVÉHO RADIÁTORA

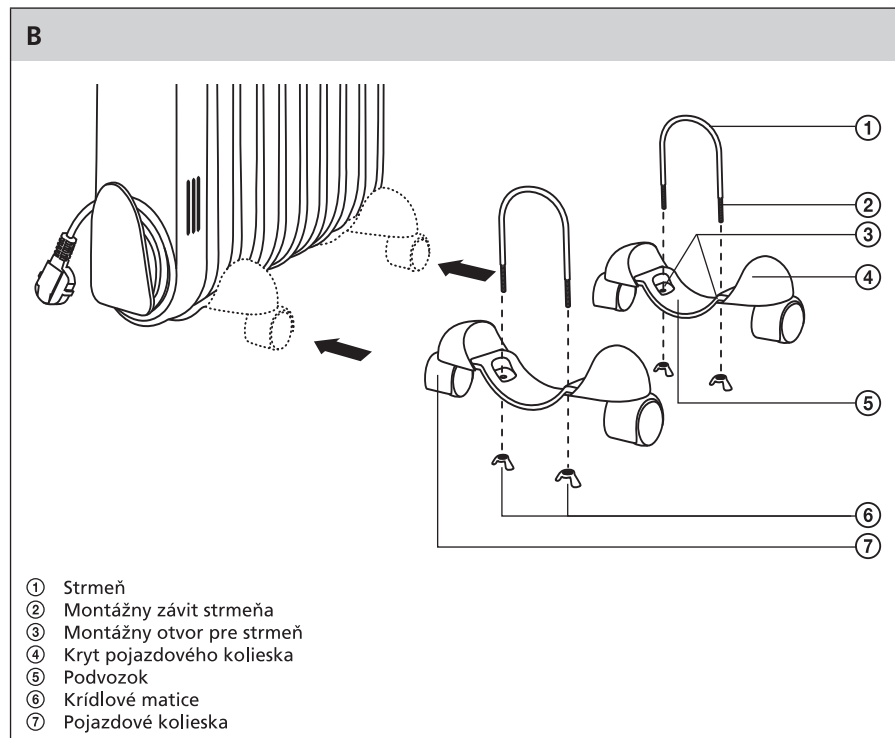


Elektrický olejový radiátor

SOH 3007BE / SOH 3009BE / SOH 3011BE / SOH 3107BK / SOH 3109BK / SOH 3111BK

SK

ZOSTAVENIE ELEKTRICKÉHO OLEJOVÉHO RADIÁTORA



Upozornenie:

Olejový radiátor nikdy nezapájajte pred začatím montáže ani v priebehu montáže do elektrickej zásuvky!

Pred začatím montáže skontrolujte, či nie je olejový radiátor poškodený napr. pádom alebo prepravou.



Tip:

Pri montáži odporúčame položiť olejový radiátor na stôl alebo pracovnú dosku tak, aby jeho spodná časť, kam sa budú montovať pojazďové kolieska, mierne presahovala hranu stola/dosky.

- 1) Medzi spodnú časť 1. a 2. výhrevného článku vložte strmeň B① a jeho oba konce so závitmi B② pretiahnite montážnymi otvormi B③ tak, ako je naznačené na obrázku B.
- 2) Strmeň B① mierne dotiahnite dvomi krídlovými maticami B⑥ (zatiaľ neťahajte na doraz).
- 3) Medzi spodnú časť predposledného a posledného výhrevného článku vložte strmeň B① a jeho oba konce so závitmi B② pretiahnite montážnymi otvormi B③ tak, ako je naznačené na obrázku B.
- 4) Strmeň B① mierne dotiahnite dvomi krídlovými maticami B⑥ (zatiaľ neťahajte na doraz).
- 5) Potom opatrne postavte olejový radiátor na podlahu a zarovnajte ho voči podvozku B⑤ tak, aby bol rovno. Nepoužívajte hrubú silu – ak by nešiel ľahko zarovnať, skúste trochu povoľiť krídlové matice B⑥.

- 6) Na záver pevne dotiahnite všetky štyri krídlové matice B⑥ na oboch podvozkoch B⑤.
7) Skontrolujte, či je olejový radiátor stabilný.

OVĽADANIE ELEKTRICKÉHO OLEJOVÉHO RADIÁTORA

1. ZAPNUTIE A NASTAVENIE REŽIMU

- 1.1 Olejový radiátor pripojte k zásuvke.
1.2 Kombináciou volieb prepínačov A③ a A④ nastavte požadovaný výkonový stupeň:

	SOH 3007BE/ SOH 3107BK (7 výhrevných článkov)	SOH 3009BE/ SOH 3109BK (9 výhrevných článkov)	SOH 3011BE/ SOH 3011BK (11 výhrevných článkov)
Poloha „0“	vypnuté (0 W)	vypnuté (0 W)	vypnuté (0 W)
I. výkonový stupeň	600 W	800 W	1 000 W
II. výkonový stupeň	900 W	1 200 W	1 300 W
I. + II. výkonový stupeň	1 500 W	2 000 W	2 300 W

- 1.3 Prevádzka každého výkonového stupňa je signalizovaná svetelnou kontrolkou integrovanou v každom z prepínačov A③, A④. Ak sa dosiahne teplota nastavená na termostate, kontrolka zhasne. Rozsvieti sa opäť v prípade poklesu teploty a signalizuje ohrev.



Poznámka:

Pri prvom spustení alebo po dlhšom čase nepoužívania olejového radiátora môžete ucítiť slabý zápach. Tento jav zmizne za krátku chvíľu.

2. NASTAVENIE TERMOSTATU

- 2.1 Termostat nastavíte pomalým otáčaním regulátora termostatu A② v smere hodinových ručičiek. Otáčanie gombíka zastavte, hneď ako začujete slabé cvaknutie. Teraz je termostat nastavený a bude udržiavať aktuálnu teplotu v miestnosti automatickým spínaním a vypínaním výhrevných článkov.
2.2 V prípade, že potrebujete vykúriť miestnosť na vyššiu teplotu, než je aktuálna, otočte regulátor termostatu A② v smere hodinových ručičiek až na doraz (na maximum) a vyčkajte, až teplota v miestnosti dosiahne požadovanú úroveň. Potom otočte regulátor termostatu A② späť proti smeru hodinových ručičiek, kým nezačujete slabé cvaknutie a kontrolky prepínačov A③ a A④ nezhasnú.



Poznámka:

Otáčaním regulátora termostatu A② v smere hodinových ručičiek zvyšujete nastavenú teplotu. Otáčaním v opačnom smere teplotu znižujete.

3. USKLADNENIE PRÍVODNÉHO KÁBLA

- 3.1 Prívodný kábel môžete uskladniť priamo v priestore v prednej časti olejového radiátora navinutím za kryt A⑥.

Elektrický olejový radiátor

SOH 3007BE / SOH 3009BE / SOH 3011BE / SOH 3107BK / SOH 3109BK / SOH 3111BK

SK

TEPELNÉ ISTENIE

Tento model olejového radiátora je vybavený dvojstupňovým tepelným istením:

- Prvý stupeň (vratná tepelná poistka) vypína olejový radiátor v prípade prehriatia, keď sa dosiahne vnútorná teplota elektroniky 100 °C. V takom prípade je následne nutné nechať radiátor niekoľko minút vypnutý. Hneď ako schladne, tepelná poistka sa automaticky deaktivuje a radiátor je možné ďalej používať.
- Druhý stupeň (nevratná tepelná poistka) bude aktivovaná v prípade, ak by zlyhal prvý stupeň a zároveň by sa dosiahla vnútorná teplota elektroniky 140 °C. V takom prípade je potrebné obrátiť sa na autorizovaný servis, ktorý funkčnosť radiátora obnoví odborným zásahom.

ÚDRŽBA A ČISTENIE

- Pred čistením sa najskôr uistite, že je spotrebič vypnutý, a nechajte ho schladnúť.
- Spotrebič vyčistíte mäkkou, suchou handričkou. Na čistenie nepoužívajte chemikálie alebo abrazívne čistiace prostriedky. Mohlo by dôjsť k poškodeniu povrchu spotrebiča.
- Spotrebič nepostrekujte vodou ani ho neponárajte do vody alebo inej tekutiny.

SKLADOVANIE

- Ak nebudete spotrebič používať dlhší čas, uložte ho na suché, čisté miesto mimo dosahu detí. Pred uložením nechajte spotrebič schladnúť.

TECHNICKÉ ÚDAJE

	SOH 3007BE	SOH 3107BK	SOH 3009BE	SOH 3109BK	SOH 3011BE	SOH 3011BK
farba	biela	čierna	biela	čierna	biela	čierna
počet výhrevných článkov	7	7	9	9	11	11
výkonové stupne	I = 600 W II = 900 W I + II = 1 500 W	I = 600 W II = 900 W I + II = 1 500 W	I = 800 W II = 1 200 W I + II = 2 000 W	I = 800 W II = 1 200 W I + II = 2 000 W	I = 1 000 W II = 1 300 W I + II = 2 300 W	I = 1 000 W II = 1 300 W I + II = 2 300 W
menovité napätie	230 V ~	230 V ~	230 V ~	230 V ~	230 V ~	230 V ~
menovitý kmitočet	50 Hz	50 Hz	50 Hz	50 Hz	50 Hz	50 Hz
max. menovitý príkon	1 500 W	1 500 W	2 000 W	2 000 W	2 300 W	2 300 W

Zmeny textu a technických špecifikácií vyhradené.

POKYNY A INFORMÁCIE O ZAOBCHÁDZANÍ S POUŽITÝM OBALOM

Použitý obalový materiál odložte na miesto určené obcou na ukladanie odpadu.

LIKVIDÁCIA POUŽITÝCH ELEKTRICKÝCH A ELEKTRONICKÝCH ZARIADENÍ



Tento symbol na produktoch alebo v sprievodných dokumentoch znamená, že použité elektrické a elektronické výrobky nesmú byť pridané do bežného komunálneho odpadu. Na správnu likvidáciu, obnovu a recykláciu odovzdajte tieto výrobky na určené zberné miesta. Alternatívne v niektorých krajinách Európskej únie alebo iných európskych krajinách môžete vrátiť svoje výrobky miestnemu predajcovi pri kúpe ekvivalentného nového produktu. Správnou likvidáciou tohto produktu pomôžete zachovať cenné prírodné zdroje a napomáhate prevencii potenciálnych negatívnych dopadov na životné prostredie a ľudské zdravie, čo by mohli byť dôsledky nesprávnej likvidácie odpadov. Ďalšie podrobnosti si vyžiadajte od miestneho úradu alebo najbližšieho zberného miesta. Pri nesprávnej likvidácii tohto druhu odpadu môžu byť v súlade s národnými predpismi udelené pokuty.

Pre podnikové subjekty v krajinách Európskej únie

Ak chcete likvidovať elektrické a elektronické zariadenia, vyžiadajte si potrebné informácie od svojho predajcu alebo dodávateľa.

Likvidácia v ostatných krajinách mimo Európskej únie

Tento symbol je platný v Európskej únii. Ak chcete tento výrobok zlikvidovať, vyžiadajte si potrebné informácie o správnom spôsobe likvidácie od miestnych úradov alebo od svojho predajcu.



Tento výrobok spĺňa všetky základné požiadavky smerníc EÚ, ktoré sa naň vzťahujú.